

## X19J

### PLATAFORMAS DE ORUGAS COMPACTAS

## Plataforma

- 0,69 m x 1,30 m Plataforma aluminio 2 personas
- Entrada trasera de barra corrediza
- Pedal habilitador
- Mandos íntegramente proporcionales
- Plumín articulado
- Giro de plataforma eléctrico (124°)
- Control remoto (por cable a la plataforma)
- Pantalla LCD multilingüe en consola de plataforma
- Bloqueo y sensor de posición de consola de plataforma
- Sistema sensor de carga con gestión del entorno
- Plataforma diseñada para fácil retirada/traslación
- Cable de CA a la plataforma
- Conducto de aire de 6,5 mm a la plataforma

## Opciones disponibles

- 0,59 m x 0,79 m Plataforma aluminio 1 persona
- Motor diesel Hatz IB40 - 7,5 kW (10 CV)
- Motor eléctrico 110 V, 50 Hz - 2,2 kW
- Conjunto de baterías de iones de litio 90A/h, 48 V<sup>1</sup>
- Orugas de goma negras de bajo perfil sin huella 1,24 m x 0,18 m x 0,30 m
- Orugas de goma negras de perfil alto 1,24 m x 0,18 m x 0,31 m
- Segunda (superior) velocidad de desplazamiento

## Accionamiento y transmisión

- Motor de gasolina Honda iGX440 11 kW (15 CV)
- Motor eléctrico 220 V, 50 Hz - 2,2 kW
- Protección del motor
- Orugas de goma negras de bajo perfil 1,24 m x 0,18 m x 0,30 m

## Equipamiento funcional y accesorios

- Estabilización automática
- Zapatillas de estabilizadores sin huella
- Protección de vástago de cilindro en los estabilizadores
- Desconexión automática en caso de pendiente excesiva
- Extensión/retracción motorizada de las orugas
- Rotación de tornamesa discontinua 361°
- Indicador y sensor de alineación de tornamesa
- Tres sistemas de descenso de emergencia
- Controles electrohidráulicos
- Puntos de elevación/sujeción

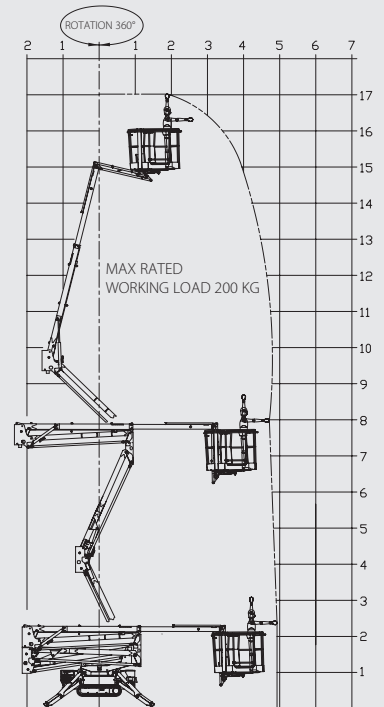
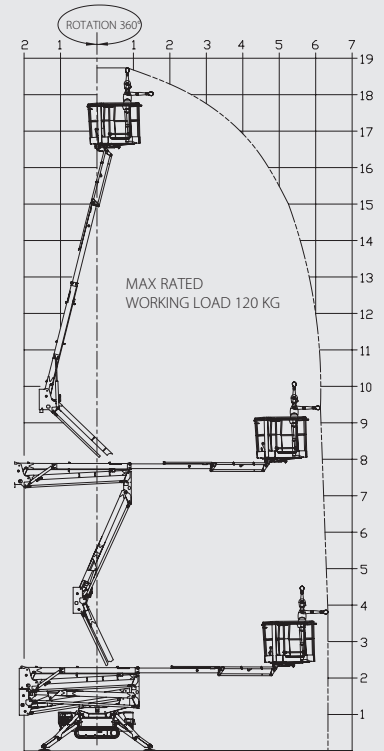


<sup>1</sup> Sustituye a motores eléctricos y motores de combustión

# X19J

## PLATAFORMAS DE ORUGAS COMPACTAS

Altura plataforma con capacidad de 120 kg	16,67 m
Altura plataforma con capacidad de 200 kg	14,96 m
Alcance horizontal (plataforma de serie con 120 kg)	5,90 m
Alcance horizontal (plataforma de serie con 200 kg)	4,30 m
Altura de articulación con 120 kg	7,66 m
Altura de articulación con 200 kg	6,23 m
Giro (discontinuo)	361°
Plumín - longitud total	1,43 m
Plumín - grado de articulación (+/-)	83° (+0° / -83°)
Tamaño de plataforma (de serie: 2 personas)	0,69 m x 1,30 m
Tamaño plataforma (estrecha: 1 persona)	0,59 m x 0,79 m
Anchura recogida (plataforma de serie de 2 personas)	1,48 m
Anchura recogida (sin plataforma) <sup>1</sup>	0,79 m
Altura recogida (sobre orugas) <sup>1</sup>	1,98 m
Longitud recogida (sobre orugas)	4,47 m
Huella de estabilizadores	2,89 m x 2,88 m
Peso de la máquina (con plataforma de serie) <sup>2</sup>	2.080 kg
Peso operativo (con motor de gasolina)	2.106 kg
Presión máxima sobre el suelo (sobre estabilizadores)	1,74 kg/cm <sup>2</sup>
Presión máxima sobre el suelo (sobre orugas)	0,63 kg/cm <sup>2</sup>
Velocidad máx. de desplazamiento (máquina con una velocidad) Gasolina	1,7 Km/h
Velocidad máx. de desplazamiento (máquina con 2 velocidades) Gasolina	3,3 Km/h
Pendiente superable	38%
Pendiente operativa máxima	11°
Ángulo máx. de salida / ataque	Frontal 21° / Trasero 21°
Tamaño rodadura - orugas de goma negras de bajo perfil McLaren	1,24 m x 0,18 m x 0,30 m
Anchura del bastidor (retraído/extendido)	0,79 m / 1,09 m
Motor eléctrico CA	110V ó 220V, 50Hz, 2,2kW
Motor	Honda iGX440, 11 kw Gasolina



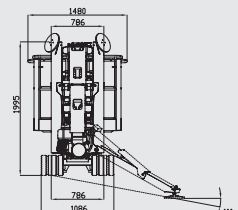
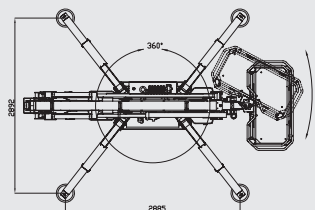
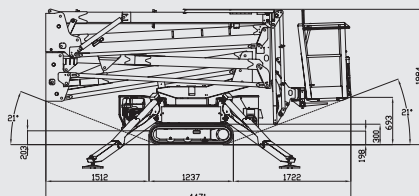
JLG Industries, Inc. es líder en diseño y fabricación de equipos de acceso, servicios complementarios y accesorios.

JLG cuenta con fábricas en los Estados Unidos, Francia, Rumanía, China y Bélgica. Los clientes de Europa, de los Países escandinavos, África y Oriente Medio disponen de una red de servicios comerciales y de venta de la máxima calidad.

JLG es una compañía de Oshkosh Corporation.

<sup>1</sup> Sin zapatas de estabilizadores. Las zapatas incrementan la anchura en 196 mm y la altura en 120 mm en posición recogida.

<sup>2</sup> Peso vacío. Algunas opciones o estándares nacionales pueden aumentar el peso y/o las dimensiones de la máquina.



De acuerdo con su política de mejora continua de sus productos y servicios, JLG se reserva el derecho de modificarlos sin previo aviso. Toda la información recogida en el presente documento es meramente indicativa. Algunas opciones o estándares nacionales pueden aumentar el peso indicado. Algunas especificaciones pueden variar en cumplimiento de las normativas propias de cada país o al añadir un equipamiento adicional.